

ООО "ОБЩЕМАШ"

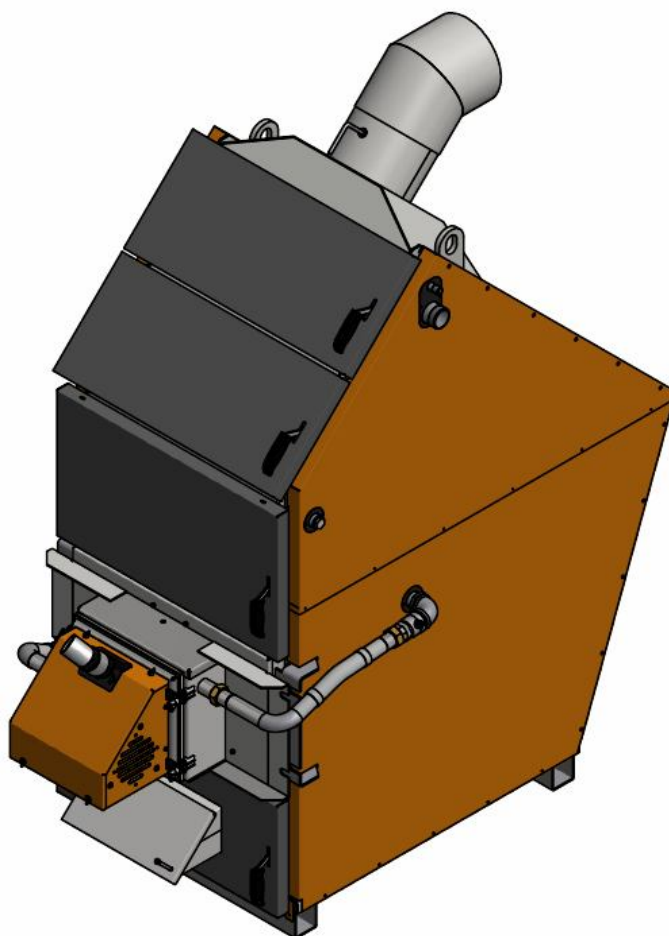
разработка и производство теплоэнергетического оборудования

КОТЁЛ ВОДОГРЕЙНЫЙ "ВАЛДАЙ-200МА"

Руководство по эксплуатации. Технический паспорт.

ОМС.838.00.000РЭ

ТУ 4858-034-50150673-2014



Уважаемый Покупатель!

Напоминаем, что для правильной, экономичной и безопасной работы котла "Валдай" следует внимательно ознакомиться с инструкцией по эксплуатации, в которой содержится вся информация относительно конструкции, выбора помещения котельной, установки и эксплуатации котла, монтажа отопительного контура и проектирования дымохода.

Котёл стальной водогрейный "Валдай-200МА" соответствует требованиям технического регламента Таможенного союза ТР ТС 010/2011 "О безопасности машин и оборудования".

СОДЕРЖАНИЕ

| | | |
|------------|---|-----------|
| 1. | Описание и принцип действия котла | 3 |
| 2. | Технические характеристики | 3 |
| 3. | Комплект поставки | 3 |
| 4. | Конструкция котла | 3 |
| 5. | Монтаж системы водяного отопления | 7 |
| 6. | Рекомендации по обустройству помещения котельной | 7 |
| 7. | Монтаж дымохода | 7 |
| 8. | Подключение котла к системе отопления и обслуживание котла | 9 |
| 9. | Требования безопасности | 9 |
| 10. | Указания по ремонту оборудования | 9 |
| 11. | Правила упаковки, транспортировки и хранения | 10 |
| 12. | Гарантийные обязательства | 10 |
| | Технический паспорт | 11 |
| | Сведения о монтаже и пуске в эксплуатацию | 11 |

1. ОПИСАНИЕ И ПРИНЦИП ДЕЙСТВИЯ КОТЛА

Котёл стальной твердотопливный "Валдай-200МА" предназначен для теплоснабжения (отопления) индивидуальных жилых домов, зданий коммунально-бытового назначения, оборудованных системой водяного отопления.

Принцип действия котла основан на нагреве воды в теплообменнике котла теплом, выделенным при сжигании твердого топлива (пеллеты или дрова).

Котел состоит из следующих основных узлов (рис.1):

- топочная камера;
- пеллетная горелка в комплекте с бункером и блоком управления;
- теплообменник;
- дверца топочной камеры;
- дверца зольника;
- 2 дверцы теплообменника;
- зольный ящик;
- декоративная обшивка.

Теплообменник представляет собой стальную конструкцию, передающую энергию продуктов сгорания воде, циркулирующей внутри теплообменника. Подвод воды в теплообменник осуществляется через впускной патрубок, выход воды – через выпускной патрубок. Между теплообменником и декоративной обшивкой котла установлена теплоизоляция.

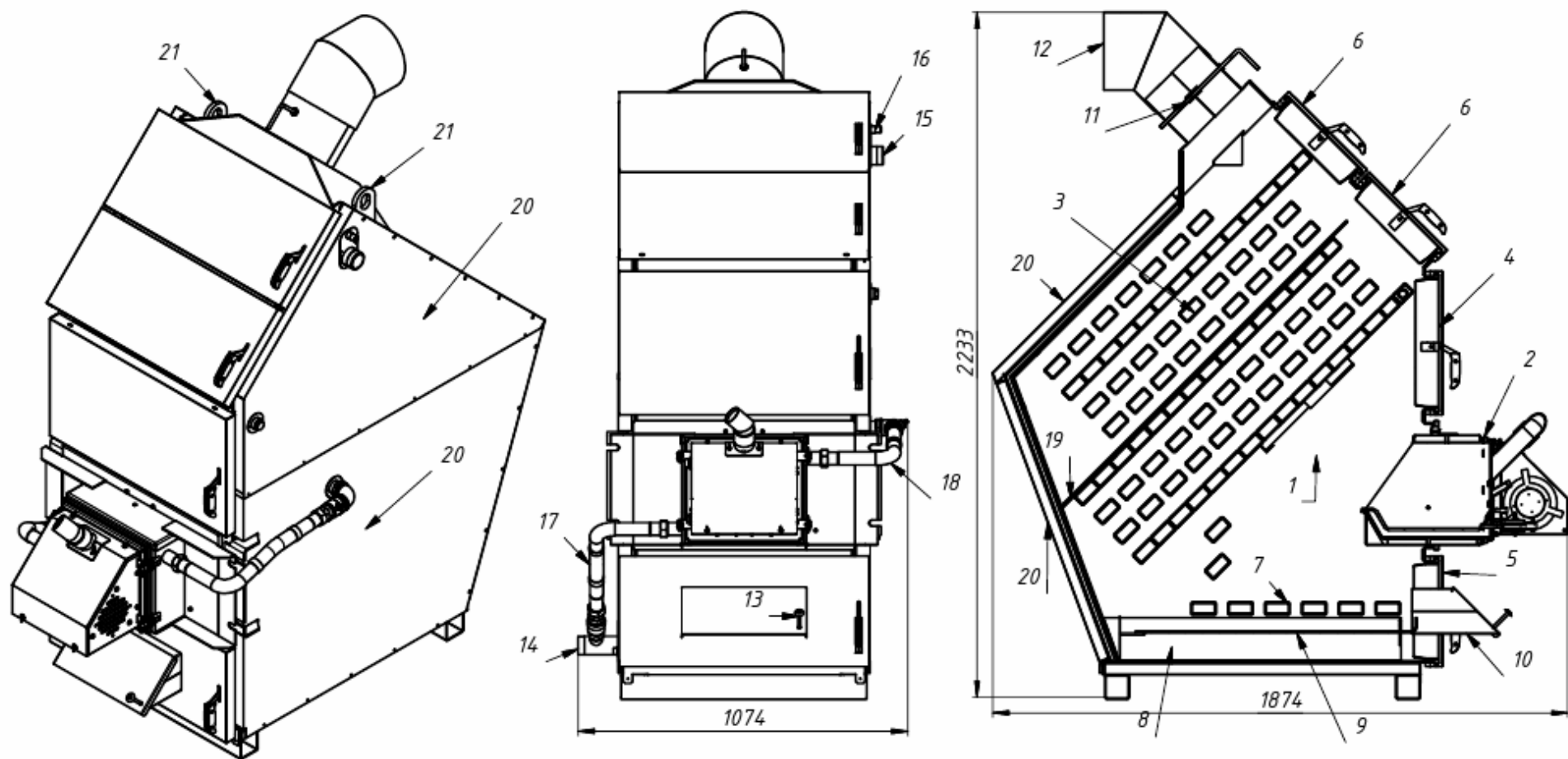
2. ТЕХНИЧЕСКИЕ ХАРАКТЕРИСТИКИ

| Наименование параметра | Значение |
|---|--|
| Вид используемого топлива: | - древесные пеллеты, из лузги подсолнечника, из костры льна, дрова |
| Номинальная тепловая мощность, кВт | 200 |
| Диапазон регулирования мощности, кВт | 40-200 |
| КПД, %, не менее | 90 |
| Объем воды в теплообменнике аппарата, л | 320 |
| Максимальное допустимое рабочее давление, бар | 2 |
| Требуемое разрежение за аппаратом, Па | 30 |
| Размер патрубков подключения, «резьба» | 2" |
| Требуемый диаметр дымохода, мм | 250 |
| Габаритные размеры, мм | см. Рис. 1 |
| Масса, не более, кг | 1100 |

3. КОМПЛЕКТ ПОСТАВКИ

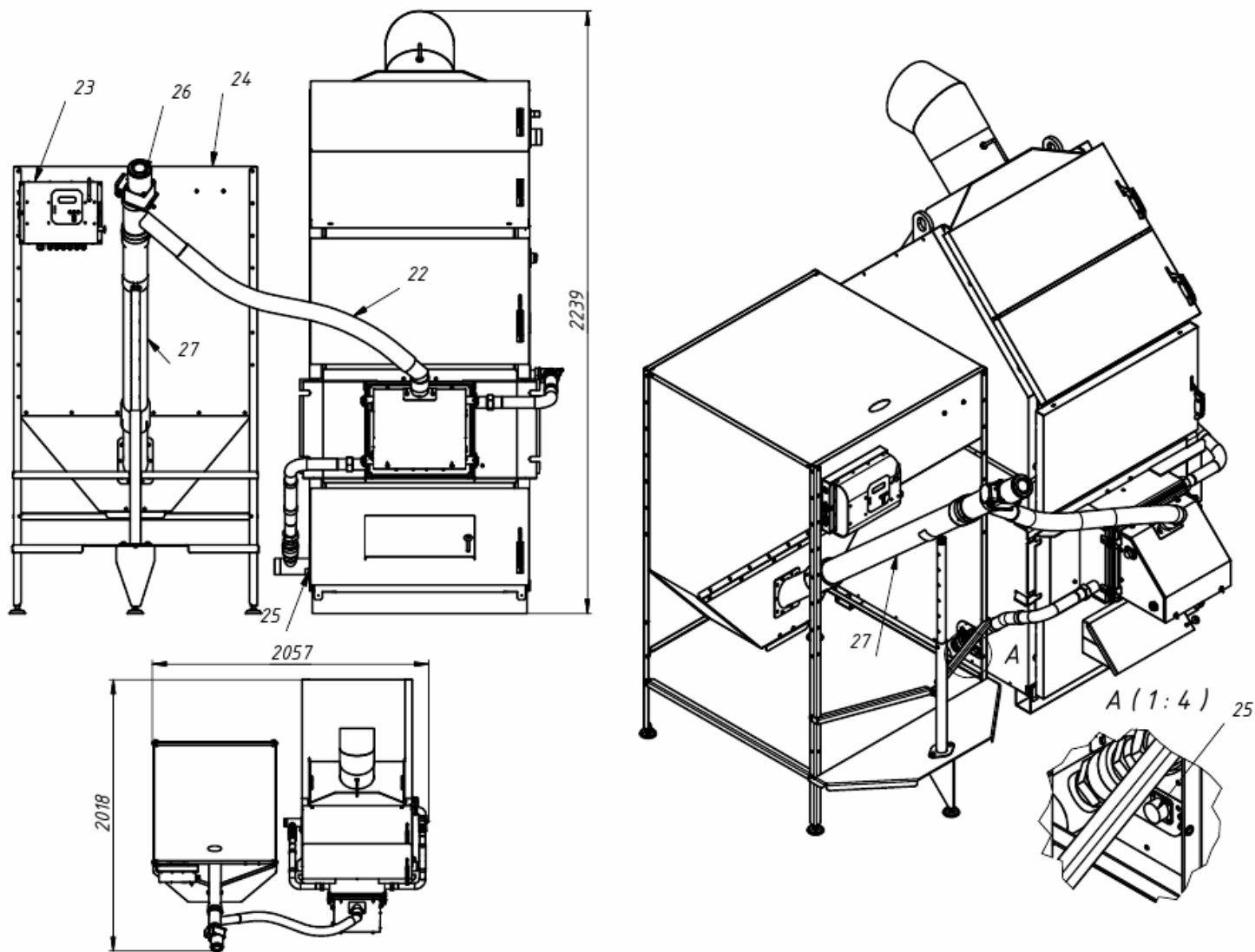
В комплект поставки входит:

- котел – 1шт.,
- горелка пеллетная – 1шт.,
- совок, скребок -1шт.,
- ящик для золы (на днище котла) – 1шт.,
- руководство по эксплуатации и технический паспорт на котел – 1шт.



1 – топочная камера, 2 – горелка пеллетная, 3 – теплообменник, 4 – дверца топочной камеры, 5 – дверца зольника, 6 – дверца теплообменника, 7 – колосниковая решетка, 8 – зольный ящик, 9 – заслонка зольника, 10 – поддувало, 11 – шибер, 12 - дымовой отвод, 13 – регулировочный винт, 14 – впускной патрубок воды (2 дюйма), 15 – выпускной патрубок воды (2 дюйма), 16 – штуцер для группы безопасности (1/2 дюйма), 17 – трубопровод подачи воды в горелку, 18 – трубопровод выхода воды из горелки, 19 – заслонка теплообменника, 20 – декоративная обшивка, 21 – ухо.

Рис. 1. Эскиз, габаритные и присоединительные размеры котла.



22 – шланг подачи пеллет в горелку, 23 – блок управления, 24 – бункер, 25 – разъем датчиков температуры, 26 – мотор шнека подачи пеллет, 27 – шнек подачи пеллет.

Рис. 2. Компоновка пеллетной горелки на котле.

4.КОНСТРУКЦИЯ КОТЛА

Эскиз котлов, габаритные и присоединительные размеры показаны на Рис.1, компоновка котла с горелкой и бункером приведены на Рис.2. На Рис.3 показана последовательность операций при очистке котла от золы.

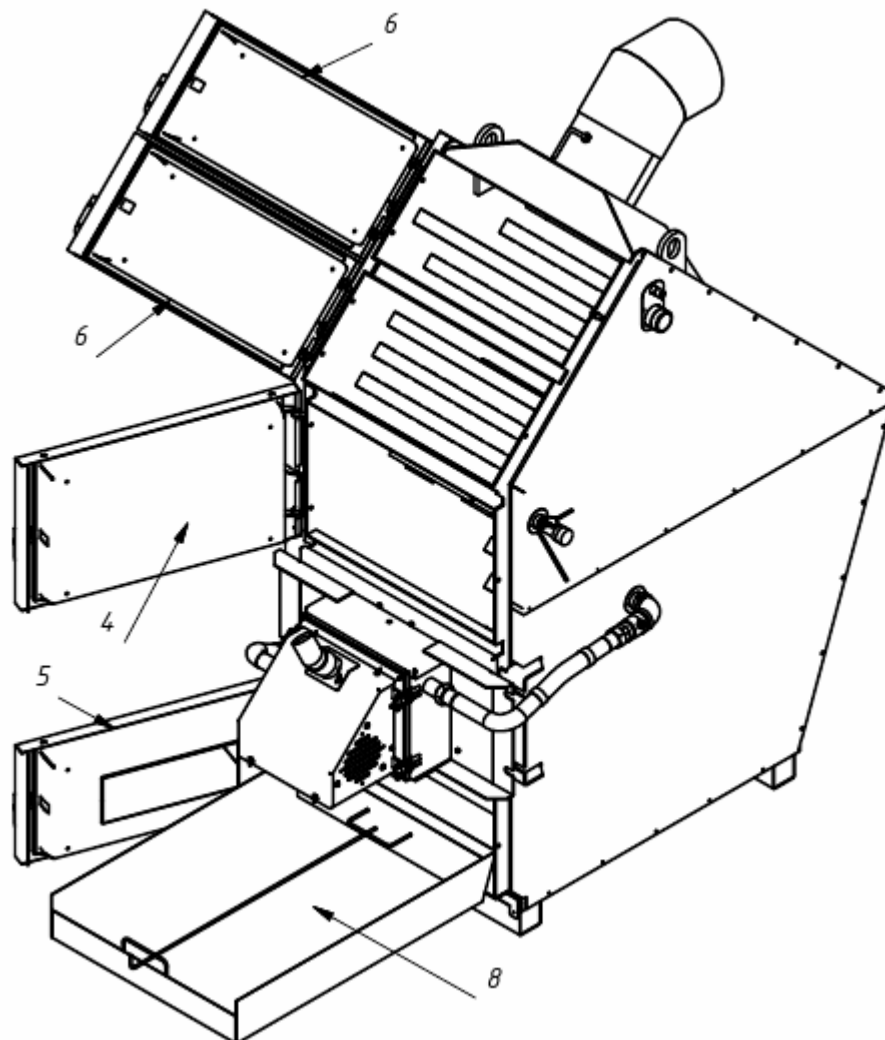


Рис.3. Последовательность операций при очистке котла от золы.

Для очистки котла от золы необходимо: открыть дверцы теплообменника 6, и дверцу топочной камеры 4. Очистить скребком поверхности конвективной части теплообменника от золы. Открыть дверцу зольника 5, вынуть из топочной камеры зольный ящик 8 и освободить его от золы. Собрать котел в обратной последовательности.

5. МОНТАЖ СИСТЕМЫ ВОДЯНОГО ОТОПЛЕНИЯ

Влажность пеллет находится в диапазоне 8...10%, что обуславливает низкую температуру росы дымовых газов и отсутствие конденсатообразования и, как следствие, отсутствие низкотемпературной коррозии. В связи с этим производитель котлов рекомендует простую схему системы отопления.

Рекомендуемая схема системы отопления показана на Рис.4.

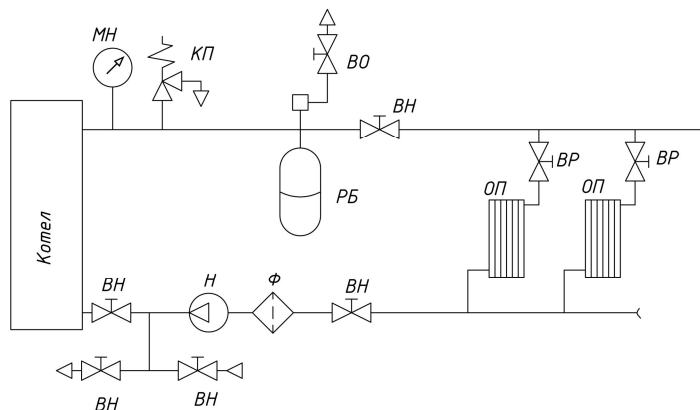


Рис. 4. Система отопления с принудительной циркуляцией.

ВН – запорный вентиль; ВО – воздухоотводчик; ВР – регулирующий вентиль;
КП – предохранительный клапан; МН – манометр; Н - циркуляционный насос;
ОП - отопительный прибор; РБ – расширительный бак; Ф – фильтр.

6. РЕКОМЕНДАЦИИ ПО ОБУСТРОЙСТВУ ПОМЕЩЕНИЯ КОТЕЛЬНОЙ

Рекомендуется устанавливать котел на основание из бетона, кирпича, плит, камня или другого негорючего материала. Расстояние от боковых поверхностей котла до стен в жилых зданиях должно быть не менее 0,5 м, а перед фронтом и тылом котла рекомендуемое расстояние не менее 1,25м, высота не менее 2,5 м.

Помещение, в котором устанавливается котел, должно соответствовать правилам пожарной безопасности, оборудовано приточно-вытяжной вентиляцией. Приток воздуха в помещении котельной должен составлять не менее 500 м³/час.

Подступы к котлу и выходу из котельной всегда должны быть свободными, не загроможденными. Эксплуатация котла допускается только при наличии дымоотводящего канала или дымоотводящей трубы.

7. МОНТАЖ ДЫМОХОДА

Котел рассчитан на работу при естественной тяге, создаваемой дымовой трубой (Рис.5). Тяга в дымоходе зависит от его сечения, высоты, шероховатости стенок, разницы температур дыма и наружного воздуха. При монтаже котла труба дымохода должна быть вмонтирована прямо в дымоход дома так, чтобы соединение было как можно короче. Расстояние между котлом и дымоходом должно быть не более 1,5 м и соединительная труба должна подниматься в сторону дымохода. Котел должен иметь отдельный дымоход. Для продления срока службы дымохода рекомендуется в нем смонтировать вкладыш из нержавеющей стали. При использовании стандартных сборных

конструкций трубы должны монтироваться одна в одну по ходу продуктов сгорания, соединения стыков не должны иметь зазоров и должны быть газоплотными (уплотняться негорючим герметиком).

На котле установлен дымовой отвод (п.12 рис. 1), который позволяет состыковывать дымоход с котлом как в вертикальном, так и в горизонтальном направлении.

Прокладка соединительных труб, стыки которых проходят через жилые комнаты, **запрещена**.

Расстояние от внутренних поверхностей дымохода до сгораемых конструкций должно быть не менее 500 мм для незащищенных и 400 мм для защищенных от возгорания конструкций. В чердачных помещениях не допускается устройство прочистных отверстий в дымовых трубах. Высота дымовой трубы должна быть не менее 5 м (от уровня присоединения котла до верха оголовка дымовой трубы) и выступать над коньком крыши не менее чем на 0,5 м (в зависимости от расстояния до конька крыши). Дымоотводящие каналы и дымоотводящие трубы должны быть теплоизолированы термостойким и водостойким теплоизоляционным материалом, способным выдерживать температуру до 300°C. Плохая теплоизоляция дымовой трубы может привести к образованию конденсата, коррозии дымовой трубы и котла, наличие подтеков конденсата внутри котла.

В нижней части вертикального участка дымохода должна быть предусмотрена съёмная заглушка для ревизии и чистки.

После подсоединения к дымоходу убедитесь в наличии тяги. Для этого к открытой дверце топки подносят полоску тонкой бумаги или пламя свечи. Отклонение их в сторону топки свидетельствует о наличии тяги.

Внимание. Несоблюдение указанных требований может привести к отсутствию естественной тяги, появлению шума в дымоотводящем канале, утечке отводящих газов в помещение, не стабильной работе котла. Эксплуатация котла с нарушениями в системе дымоудаления вызывает отравление угарными газами и стать причиной возгорания.

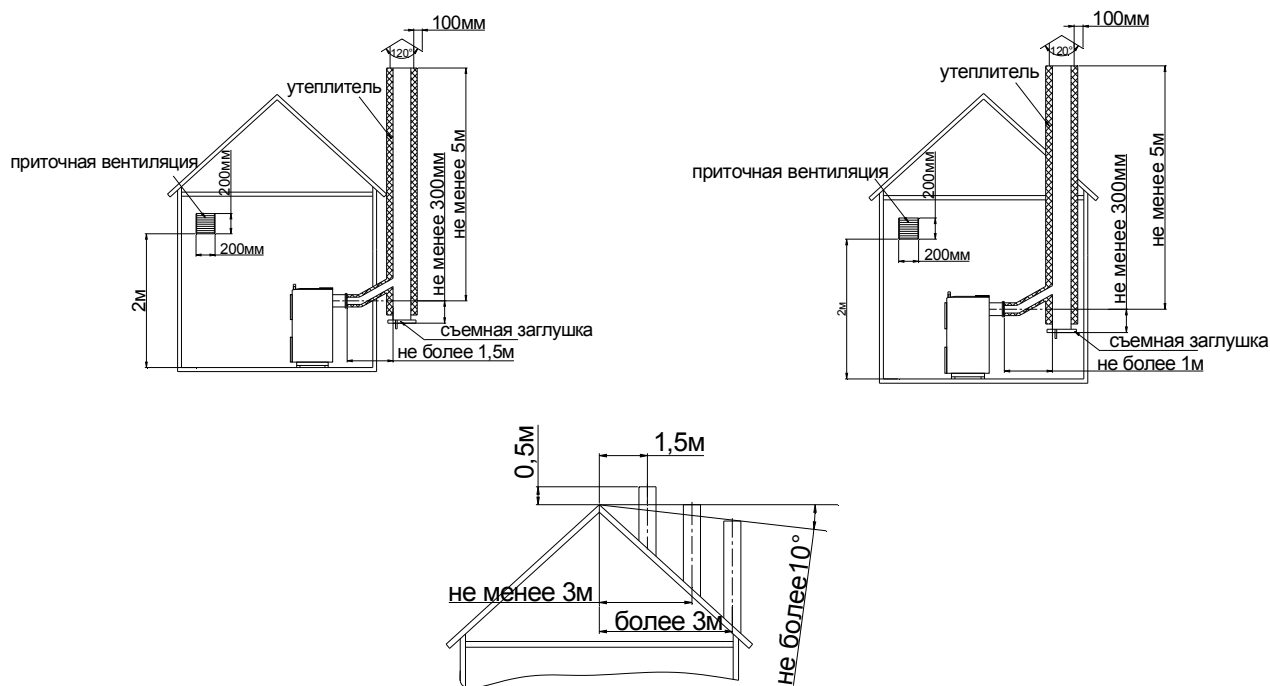


Рис. 5. Рекомендуемые схемы дымоудаления.

8. ПОДКЛЮЧЕНИЕ КОТЛА К СИСТЕМЕ ОТОПЛЕНИЯ И ОБСЛУЖИВАНИЕ

Подключение котла к системе отопления производится через патрубок подачи воды в котел (14) и патрубок выхода воды из котла (15). Группа безопасности подключается к патрубку (16).

Обслуживание котла сводится к регулярной (не менее 1 раз в неделю) очистки поверхности теплообменника щетками, имеющимися в комплекте котла.

9. ТРЕБОВАНИЯ К МОНТАЖУ ПЕЛЛЕТНОГО БУНКЕРА

Пеллетный бункер устанавливается слева от котла (Рис. 2). Бункер должен быть установлен так, чтобы угол наклона шланга подачи пеллет (22) был не более 45 градусов по отношению к вертикали. Если это не соблюдается, то возможно скапливание пеллет в шланге и прекращение их подачи в горелку.

10. РАБОТА КОТЛА НА ДРОВАХ

Для перехода к работе на дровах необходимо снять корпус горелки, ослабив две гайки, соединяющие корпус горелки с водоохлаждаемым ковшом (Рис. 6).

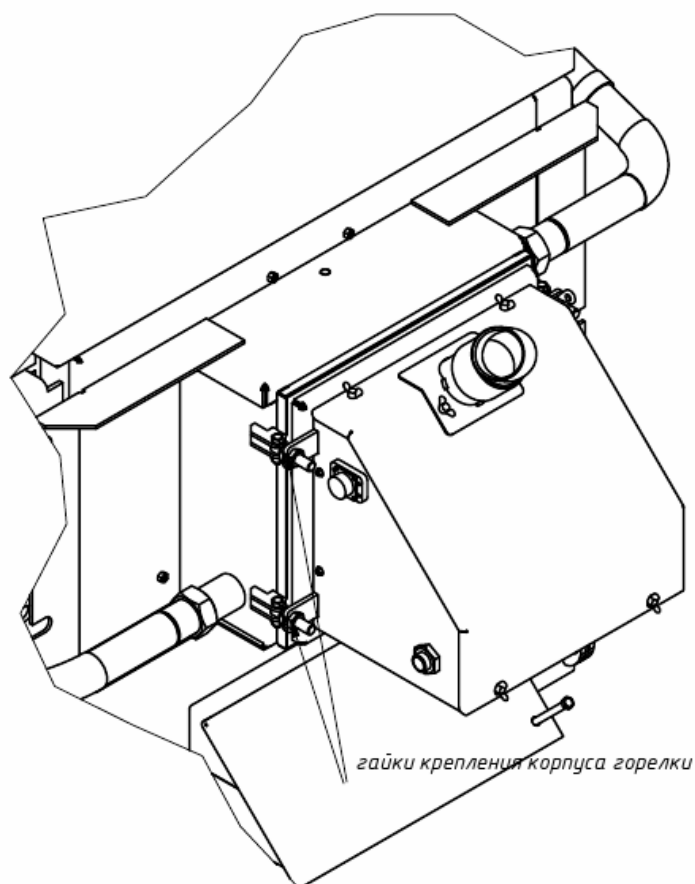


Рис.6 Демонтаж корпуса горелки

После этого вместо корпуса горелки устанавливается заглушка из комплекта котла (Рис. 7). Расход подаваемого воздуха и мощность горения дров изменяются поднятием крышки поддувала с помощью регулировочного винта (Рис. 7).

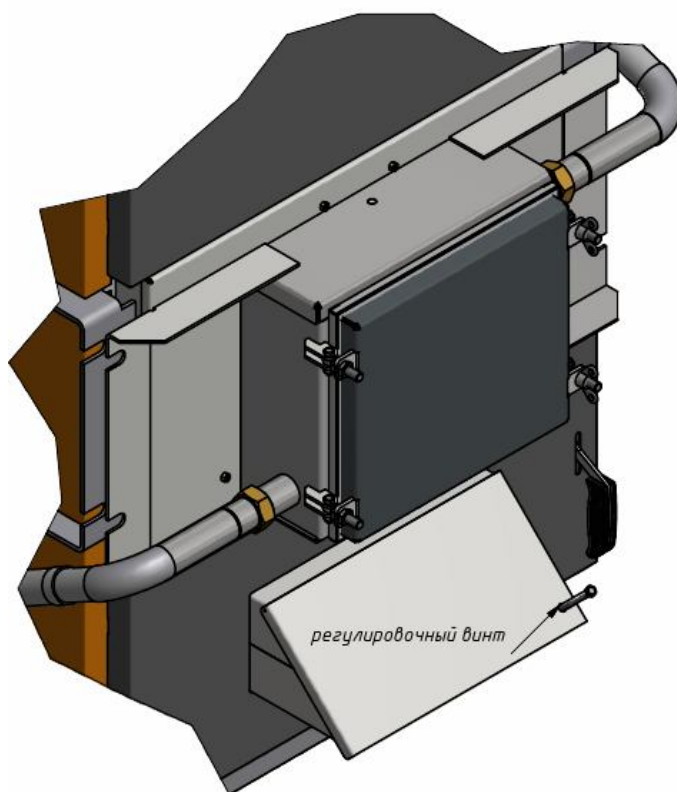


Рис. 7 Установка заглушки для работы на дровах

Кроме этого, при работе на дровах перемещается назад заслонка зольника 9 в зольном ящике 8 (Рис. 1.). Перемещая заслонку, возможно регулировать распределение воздуха между первичным и вторичным, влияя на качество сгорания.

11. ТРЕБОВАНИЯ БЕЗОПАСНОСТИ

Запрещается:

- эксплуатация котла лицами, не ознакомившимися с требованиями настоящего руководства по эксплуатации;
- проведение ремонта, профилактического обслуживания на работающем котле;
- использование для растопки котла взрывчатые вещества и горючие жидкости;
- работа котла с незаполненной или частично заполненной теплоносителем системой отопления;
- установка каких-либо запорных устройств на трубопроводах, соединяющих расширительный бак и открытую систему отопления;
- установка каких-либо запорных устройств на трубопроводах между котлом, расширительным баком и предохранительным клапаном в закрытой системе отопления;
- эксплуатация котла с неисправной системой дымоудаления;
- во время эксплуатации перегревать котел;
- эксплуатация котла в помещениях с недостаточной вентиляцией;
- сушить топливо и одежду возле котла на расстоянии ближе 1,5 метра;
- использовать помещение котельной для сна и отдыха.

12. УКАЗАНИЯ ПО РЕМОНТУ ОБОРУДОВАНИЯ

В случаях необходимого ремонта оборудования рекомендуется обращаться в специализированную организацию.

Назначенный срок службы – не менее 15 лет. Критерий предельного состояния – разгерметизация теплообменника. Назначенный срок хранения – **36 месяцев**.

По истечении назначенных показателей котел изымается из эксплуатации, и принимается решение о направлении его в ремонт или в утилизацию.

Утилизация котлов должна производиться через специализированные предприятия осуществляющие прием лома и отходов черных металлов в соответствии с "Правилами обращения с ломом и отходами черных металлов и их отчуждения" утвержденных Постановлением Правительства РФ от 11.05.01 г. №369.

13. ПРАВИЛА УПАКОВКИ, ТРАНСПОРТИРОВКИ И ХРАНЕНИЯ

Котел поставляется в упаковке предприятия-изготовителя.

Котел транспортируется автомобильным, водным и железнодорожным транспортом в соответствии с правилами перевозки грузов, действующими на конкретном виде транспорта.

Котел транспортируются только в вертикальном положении, резкие встряхивания и кантовка не допускаются. При транспортировке необходимо предусмотреть надежное закрепление котлов от горизонтальных и вертикальных перемещений.

14. ГАРАНТИЙНЫЕ ОБЯЗАТЕЛЬСТВА

Настоящие гарантийные обязательства составлены в соответствии с положениями Закона Российской Федерации «О защите прав потребителей». Завод - изготовитель гарантирует покупателю безотказную работу котла в течение **36 месяцев** со дня продажи.

Гарантийное устранение неисправностей производится за счет завода-изготовителя.

Гарантийный ремонт осуществляется при соблюдении следующих условий.

1. Наличие товарного чека, квитанции о покупке, содержащие дату покупки.
2. Наличие паспорта котла.

Оборудование не подлежит гарантийному ремонту в следующих случаях.

1. При нарушении правил транспортировки, установки, эксплуатации, небрежного обращения и хранения котла.

2. При нарушениях работы оборудования, вызванных недостатками существующей системы отопления.

3. При нарушении работы оборудования, вызванного неправильным монтажом (ремонтом), пусконаладочными работами.

4. При нарушении работы оборудования, вызванным использованием неоригинальных и/ или некачественных расходных материалов, принадлежностей, запасных частей.

5. В случае, если серийный, заводской номер изделия изменен, удален или не может быть установлен.

С условиями и требованиями правил ознакомлен: _____
(Расшифровка ФИО)

«_____» _____ Г. _____ (Подпись)

Все замечания и вопросы по эксплуатации котла "Валдай-200МА" просим направлять по адресу изготовителя:

ООО "Общешаш" 141320, Московская обл., Сергиево – Посадский р-он,
г. Пересвет, ул. Гаражная, д. 2
www.ecogorelki.ru Тел.: +7 (496) 551-45-00 E-mail: info@zzu.ru

ТЕХНИЧЕСКИЙ ПАСПОРТ

Свидетельство о приемке.

Котел стальной водогрейный "Валдай-_____МА".

Заводской номер _____

Котел соответствует ТУ 4858-034-50150673-2014 и признан годным к эксплуатации. Котел имеет сертификат соответствия № ТС RU C-RU.MX24.B.00061, выданный органом по сертификации ООО Экспертная организация "Инженерная безопасность".

Срок действия сертификата - 14.08.2019 г.

Котел проверен на прочность и герметичность воздушным давлением 0,225 Мпа (2,25 кг/см²) в течение 5 минут.

Котел соответствует требованиям безопасности и признан годным для эксплуатации.

Дата изготовления _____

Представитель ОТК _____ М.П.

Сведения о продаже (заполняется торговой организацией)

Котел _____ заводской № _____

Дата изготовления « _____ » _____ 20 _____

Продан _____

(наименование предприятия торговли)

Дата продажи « _____ » _____ 20 _____

Следов повреждения не выявлено, котел признан годным к эксплуатации.

Подпись продавца: _____

Подпись покупателя: _____

СВЕДЕНИЯ О МОНТАЖЕ И ПУСКЕ В ЭКСПЛУАТАЦИЮ

Монтаж и пуск котла осуществлен согласно требованиям при соблюдении настоящего «Руководства по эксплуатации котла», «Правил пожарной безопасности в Российской Федерации ППБ 01-03» утвержденных МЧС РФ.

Монтаж произведен:

Место _____

Организация (монтажник) _____

Дата монтажа _____

Ф.И.О. расшифровка _____

Подпись ответственного лица _____

М.П.

Пуск в эксплуатацию произведен:

Место _____

Организация (наладчик) _____

Дата пуска _____

Ф.И.О. расшифровка _____

Подпись ответственного лица _____

М.П.